

## Ecostore

### Vrieskast 670 lt, glasdeur, -20/-15°C, R404a, R452a, remote

ARTIKEL \_\_\_\_\_

MODEL \_\_\_\_\_

NAAM \_\_\_\_\_

SIS \_\_\_\_\_

AIA \_\_\_\_\_

727957 (REX71GFR)

Vrieskast, rechtsdraaiende  
glasdeur, koelmiddel R404a  
of R452a, remote,  
230V-50hz-1N

### Omschrijving

#### Product Nr.

Glasdeur vrieskast van 670 liter voor 2/1GN en 1/1GN met digitaal display. De vrieskast in remote uitvoering, voor aansluiting op een extern aggregaat. Geventileerde koeling voor egale temperatuur. De elektronische besturing zorgt voor een goede temperatuur beheersing en een snelle terugkeer naar de juiste temperatuur na sluiten van de deur. Temperatuur -20/-15°C, bij +32°C omgevingstemperatuur, klimaatklasse 4. In- en uitwendig vervaardigd van roestvrijstaal AISI304. Uitwendige achterwand van gegalvaniseerd staal. 75 mm cyclopentaan isolatie voor een langdurige isolatie en 100% milieu bescherming. Inwendige achter- en zijwanden naadloos uit één stuk roestvrijstaal met ronde hoeken. Bodemplaat uit één stuk roestvrijstaal met ronde hoeken. Verstelbare U-vormige geleiders op afneembare geleidersteunen. Zelfsluitende glasdeur met dubbelwandig glas en slot, de draairichting is omkeerbaar. Uitneembare ballonvormige magneetband met 3-voudige kamer voor extra isolatie. IP21 waterdicht digitaal display voor weergave van de temperatuur en de alarmering in geval van foutieve temperatuur en de storingssignalering. Verdampers met afneembare 60 mm dikke isolatiekap, automatische ontdooiing en elektrische smeltwaterverdampers. Koelmiddel R404a of R452a. 3 rilsan roosters 2/1GN, 530x650 mm. Geplaatst op 4 stuks 150 mm hoge roestvrijstalen stelpoten.

### Uitvoering

- Automatische ontdooiing.
- Grote netto inhoud, voor 2/1GN roosters of platen op U-vormige anti kantel geleiders.
- De capaciteit wordt gegarandeerd tot 32°C omgevingstemperatuur.
- De kast is uitgevoerd met 75 mm cyclopentaan isolatie dikte, voor uitstekende en langdurige isolatie en 100% bescherming voor het milieu (thermische geleidbaarheid: 0,020 W/m\*K).
- De verdampers is buiten de kamer geplaatst, voor een grotere opslag capaciteit.
- Instelbaar van -20 °C tot -15 °C zodat diverse levensmiddelen op de juiste temperatuur bewaard kunnen worden.
- De geleidersteunen hebben een groot aantal ophangposities voor de geleiders met roosters, zodat een hogere netto capaciteit ontstaat voor een optimale belading.
- De verdampers heeft een 60 mm dikke isolatiekap, die met één handeling eenvoudig te verwijderen is voor onderhoud.
- De roosters met rilsan coating geven een lange levensduur.
- Rechtsdraaiende glasdeur.
- De optimale lucht circulatie van achter naar voren geeft een egale temperatuur verdeling en goede koeling onder alle omstandigheden.
- Digitaal display voor instelling en weergave van de temperatuur en de verlichting. HACCP controle met visuele alarmering.
- Geplaatst op roestvrijstalen stelpoten.
- Led verlichting bij de deur geeft een egale verlichting in de kastruimte.
- Connectiviteitsklaar: real time data toegang tot gelinkte apparaten van op afstand (optionele accessoire nodig).

Goedkeuring: \_\_\_\_\_

## Constructie

- Inwendige bodemplaat uit één stuk roestvrijstaal, met afgeronde hoeken.
- Vervaardigd van de hoogste kwaliteit roestvrijstaal AISI304.
- Eenvoudige reiniging door de afgeronde hoeken en de uitneembare geleiders en geleidersteunen.
- De belangrijkste componenten zijn goed bereikbaar voor makkelijk onderhoud.
- De roestvrijstalen geleiders en geleidersteunen zijn zonder gereedschap te demonteren.
- Bij openen van de deur stopt de ventilator, zodat geen koude lucht weggeblazen wordt en energie bespaard wordt.
- Uitwendige bodemplaat met anti corrosie laag voorkomt schade door agressieve vloer schoonmaak middelen.
- De zelfsluitende deuren kunnen tot 180° geopend worden.
- Afsluitbare deur.
- Aansluiting op een extern koelaggregaat.
- De deuren en de laden met ballonvormige magneetbandsluiting met drie luchtkamers voor een betere isolatie en minder energieverbruik, zonder gereedschap uitneembaar.
- Koelmiddel R404a of R452a.
- CFC en HCFC vrije cyclopentaan isolatie.

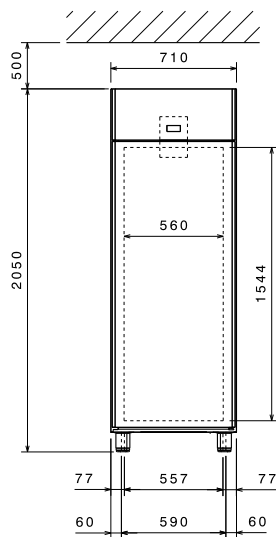
## Meegeleverde accessoires

- 3 stuks RILSAN ROOSTER 2/1GN met RVS GELEIDERS, voor Ecostore koel-vrieskasten PNC 881020

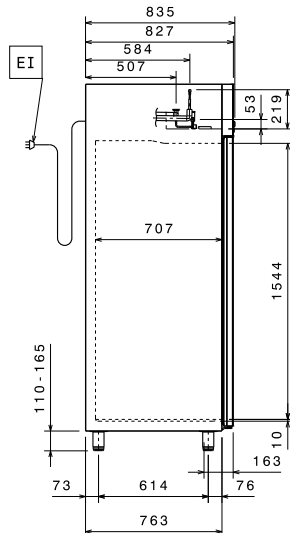
## Optionele accessoires

- 2 GELEIDERS, roestvrijstaal, voor Ecostore marine koel-vrieskasten PNC 880242
- 8 KUNSTSTOF CONTAINERS 1/1-160GN, met GEPERFOREERDE INLEGBODEMS, voor onder andere vis PNC 880243
- KOPPELSTRIP voor 670 lt en 1430 lt Ecostore kasten op stelpoten PNC 880248
- CONNECTIESET VOOR HACCP REGISTRATIE, (IR33 Carel) voor een digitale koel-vrieskast of koel-vries werkbank PNC 880252
- VOETPEDAAL voor handenvrij openen van de deur, voor 1-deurs Ecostore en Prostore koel- en vrieskasten PNC 880324
- KUNSTSTOF 1/1-150GN CONTAINER met geperforeerde inlegbodem PNC 880705
- BAKKERIJNORMREK met verstelbare geleiders voor 10 platen 400x600 mm, voor Ecostore koel-vrieskasten PNC 881003
- RILSAN ROOSTER 2/1GN, voor Ecostore koel-vrieskasten PNC 881004
- RVS ROOSTER 2/1GN, voor Ecostore koel-vrieskasten PNC 881016
- RVS ROOSTER 2/1GN met RVS GELEIDERS, voor Ecostore koel-vrieskasten PNC 881018
- RILSAN ROOSTER 2/1GN met RVS GELEIDERS, voor Ecostore koel-vrieskasten PNC 881020
- 2 GELEIDERS, roestvrijstaal, voor Ecostore koel-vrieskasten PNC 881021
- KUNSTSTOF CONTAINER 2/1-200GN met RVS DEKSEL en RVS GELEIDERS, voor Ecostore koel-vrieskasten PNC 881039
- RVS GEPERFOREERD SCHAP 2/1GN, voor Ecostore koel-vrieskasten PNC 881042
- RILSAN DRAADMAND 1/1-150GN, voor Ecostore koel-vrieskasten PNC 881043
- RILSAN DRAADMAND 2/1-150GN met RVS GELEIDERS, voor Ecostore koel-vrieskasten PNC 881047
- REMOTE KOELAGGREGAAT, voor ecostore HP vrieswerkbank met 2 en 3 compartimenten, Ecostore en Prostore vrieskasten, luchtgekoeld, koelmiddel R404a PNC 881123
- ECOSTORE GLASDEUR BESCHERMSET PNC 881163

Front aanzicht

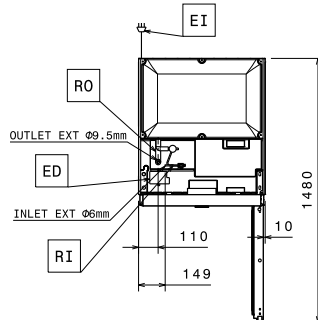


Zij aanzicht



EI = Elektrische aansluiting  
 RI = Remote koeling aansluiting  
 RO = Remote aansluiting

Boven aanzicht


**Elektra**

<b>Voltage</b>	
727957 (REX71GFR)	220-240 V/1 ph/50/60 Hz
<b>Elektrisch max. vermogen</b>	0.245 kW
<b>Ontdooi vermogen</b>	0.4 kW
<b>Amperage</b>	1.1 Amps
<b>Stekker type</b>	CE-SCHUKO

**Algemene gegevens**

<b>Bruto Inhoud</b>	670 lt
<b>Netto Inhoud</b>	503 lt
<b>Aantal deuren</b>	1
<b>Draairichting deur</b>	Rechts draaiend
<b>Externe afmetingen, lengte</b>	710 mm
<b>Externe afmetingen, breedte</b>	835 mm
<b>Externe afmetingen, diepte met geopende deur</b>	1480 mm
<b>Externe afmetingen, hoogte</b>	2050 mm
<b>Interne afmetingen, breedte</b>	560 mm
<b>Interne afmetingen, diepte</b>	707 mm
<b>Interne afmetingen, hoogte</b>	1544 mm
<b>Gewicht, netto</b>	105 kg
<b>Aantal en type meegeleverde roosters</b>	3 - GN 2/1
<b>Extern materiaal</b>	Roestvrijstaal AISI304 - DIN 1.4301
<b>Intern materiaal</b>	Roestvrijstaal AISI304 - DIN 1.4301
<b>Aantal ophangpunten en onderlinge afstand</b>	44; 30 mm
<b>Waterdichtheid index</b>	IPX1
<b>Klimaat klasse</b>	4

**Overige gegevens**

<b>Controle type</b>	Digitaal
<b>Temperatuur, minimaal</b>	-20 °C
<b>Temperatuur, maximaal</b>	-15 °C
<b>Koelmiddel</b>	R404A;R452A
<b>GWP index</b>	3260; 2141
<b>Werking</b>	Geventileerd
<b>Isolatie</b>	75 mm (Cyclopentaan)

**Remote uitvoering voor aansluiting op een extern aggregaat**

<b>Aanbevolen koelvermogen*</b>	590 W
<b>Bij verdampings temperatuur</b>	-30 °C
<b>Bij condensatie temperatuur</b>	55 °C
<b>Max. omgevings temperatuur</b>	32 °C
<b>Remote afvoer aansluiting</b>	9.5 mm
<b>Remote toevoer aansluiting</b>	6 mm

Koelvermogen berekend met een lengte van maximaal 15 meter (zonder bochten)

\*Let op: